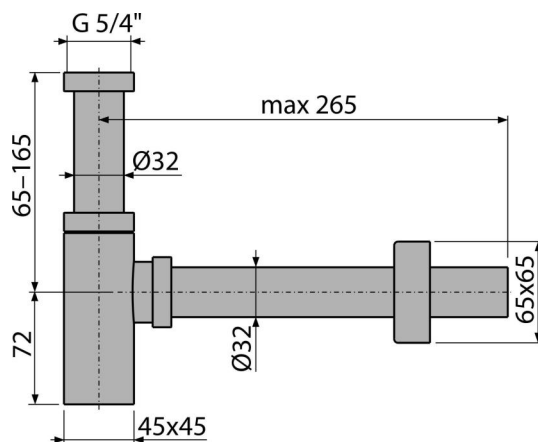


# A401

Sifon za umivaonik DN32 DESIGN metalni, pravokutni



## Primena

Za umivaonik

## Karakteristike

- Priključak na odvodnu cev Ø32 mm
- Velika otpornost na ogrebotine
- Materijal: hromirani metal

## Obim isporuke

- Telo odvoda i sifona
- Matica za spajanje odvoda umivaonika 5/4 "
- Metalna rozeta

## Broj porudžbine, Logističke informacije

Šifra	EAN	Težina (komad   pakovanje   paleta)	Dimenzije (komad   paleta)	Količina (pakovanje   paleta)
A401	8594045935356	1,17   14,01   412,1 kg	330x150x70   590x240x390 mm	12   336 kom

## Garancije

2/3 godina \*

## Norme

EN 274

## Tehničke specifikacije

- Brzina protoka 30 l/min