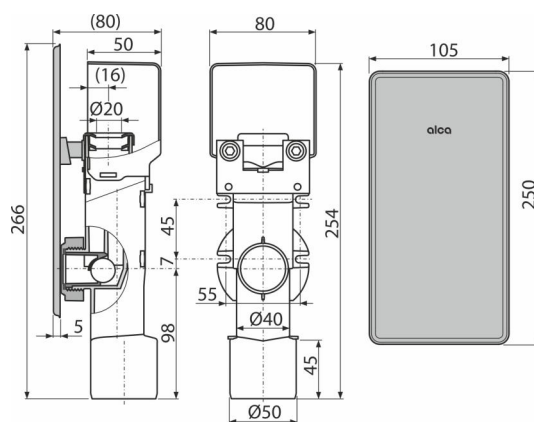


AKS4

Sifon za kondenzat ugradni, nerđajući čelik DN 40 i DN 50



Primena

Za hvatanje kapljica kondenzacije

Karakteristike

- Kapa od nerđajućeg čelika sa skrivenim mehanizmom za ugradnju
- Servisni pristup za lako čišćenje
- Kuke za čvršće fiksiranje na zid
- Kombinovani sifon za mirise sa kuglicom
- Priključak na HT 40/50
- Instalacijski čepovi za povezivanje HT50
- Materijal: polipropilen
- Priključak cevi za kondenzat prečnika 20—30 mm

Obim isporuke

- Telo odvoda i sifona sa kombinovanim sifonom za mirise
- Poklopac od nerđajućeg čelika
- Građevinski poklopac

Broj porudžbine, Logističke informacije

Šifra	EAN	Težina (komad pakovanje paleta)	Dimenzije (komad paleta)	Količina (pakovanje paleta)
AKS4	8595580522605	0,46 11,44 203,1 kg	180×70×150 590×430×390 mm	25 400 kom

Garancije

2/3 godina *

Norme

EN 274

Tehničke specifikacije

- Sifon za mirise 50 mm
- Brzina protoka 3 l/min
- Termička otpornost 95 °C