

Kod	46FJ002AA1EU
Porodica	FUTURE JET
Grupa	Samousisne
Tipologija	Površina

Extra UE Only	He
Primena	Civilna upotreba Doma instvo

## Ograničenja primene

Tip tečnosti	Čista voda
Minimalna temperatura tečnosti	-10 °C
Maksimalna temperatura tečnosti	40 °C
Maksimalni sadržaj hlora	- ppm
Maksimalni sadržaj čvrstih supstanci	- ppm
Usisna visina	9 m
Maksimalna dubina upotrebe	- m
Maksimalna temperatura okoline	40,0 °C
Minimalna temperatura okoline	- °C
Maksimalni radni pritisak	6 bar

## Radna tačka

Protok (stvarni)	0,000 l/min
Stvarna visina vodenog stuba	0,000 m

## Podaci na pločici pumpe

Protok	5 - 120 l/min
Visina vodenog stuba	56 - 13.7 m
Maksimalna visina	59 m
Minimalna visina	13.7 m
Indeks minimalne efikasnosti	-

## Standardi u proizvodnji i bezbednosti

- EN 60335-1, IEC 60335-1
- EN 60034-1, IEC 60034-1

## Priključak

Tip priključka	Navojni
Dimenzija usisa	1"
Dimenzija potisa	1"

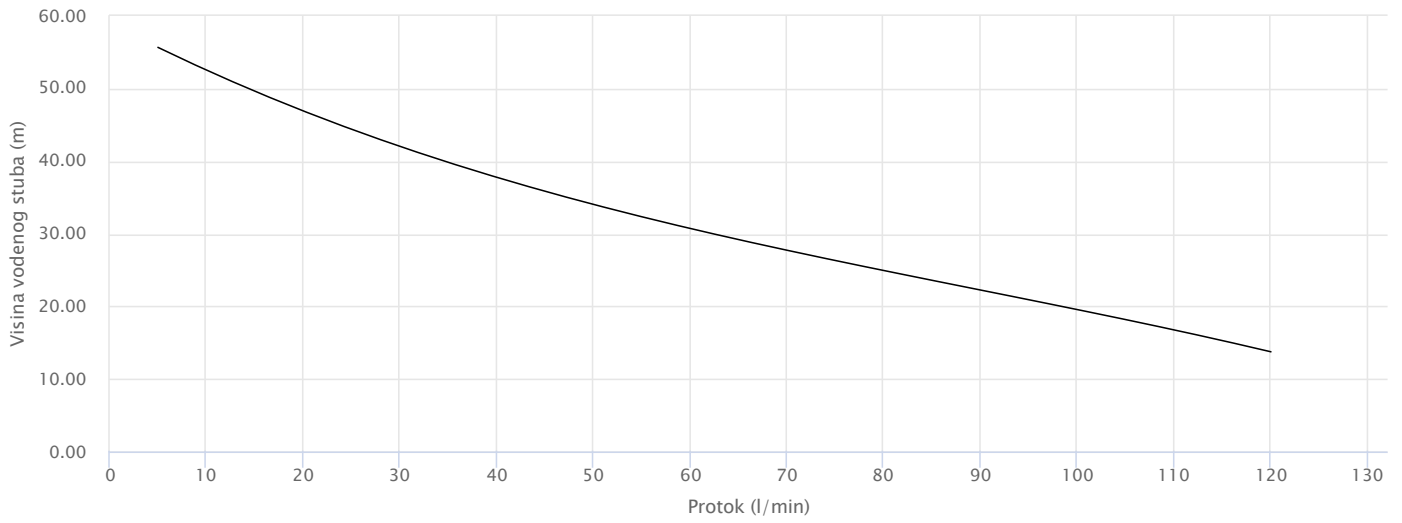
## Ulazni podaci

Potreban protok	0,000 l/min
Potrebna visina	0,000 m
Sistemska visina vodenog stuba	0,000 m
Gubici u trenju	0,000 m
Dostupno NPSH	0,000 m
Tečnost	Water
Temperatura	20 °C
Gustina	998,1 kg/m <sup>3</sup>
Kinematička viskoznost	1,00 mm <sup>2</sup> /s
Pritisak pare	2,318 Pa

## Podaci na pločici motora

Napon	220-230 V
Faze	1
Frekvencija	50 Hz
Brzina okretanja	2900 rpm
Nominalna snaga	0,90 kW
Nominalna struja	6,6 A
Utrošena snaga P1	1,45 kW
Klasa efikasnosti	Undefined
Kondenzator	25 µF
Napon kondenzatora	450 V
Klasa izolacije	F
Stepen zaštite ku išta IP	X4

**Performanse**

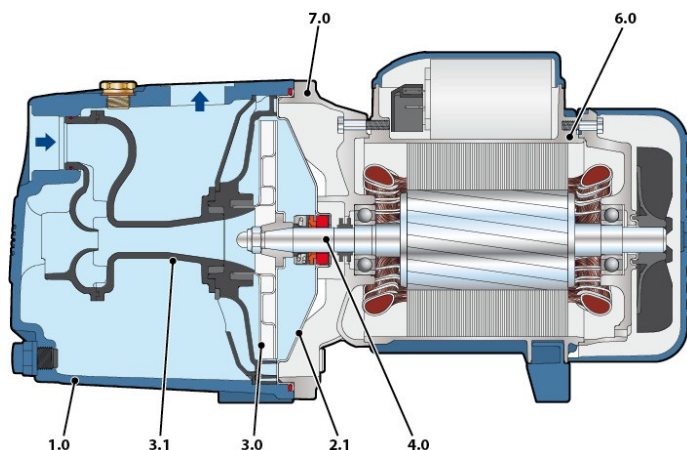


## Izvedba

### Ležajevi

### Zaptivač vratila

Tip zaptivke	Pojedinačna mehanička zaptivka
Model pumpe	AR-14
LP prečnik	14
Stacionarni prsten LP	Keramika
Rotiraju i prsten LP	Grafit
LP elastomer	NBR



### Materijali

1.0 - Kućište pumpe	Liveño gvoždje GJL 200 EN 1561
2.1 - Poklopac kućišta	EN 1.4301 nerđaju i čelik (AISI 304)
3.0 - Radno kolo	EN 1.4301 nerđaju i čelik (AISI 304)
3.1 - Grupa izbacivača	Ojačani tehnopolimer
4.0 - Osovina pumpe	Nerđaju i čelik EN 1.4057 (AISI 431)
6.0 - Kućište motora	Aluminijum EN-AB 46100
7.0 - Nosač	Aluminijum EN-AB 46100

### Dimenzije

DN1	DN2	a	f	h	h1	h2	h3	n2	s	t	w	Kg
[mm]												
1"	1"	96	389	200	147	33	180	142	10	180	22	14,6

